

PRELIMINARY

TOUCAN



TOUCAN 1210
TOUCAN 1310

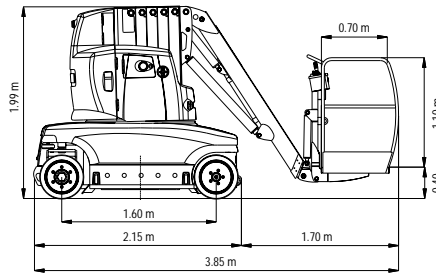
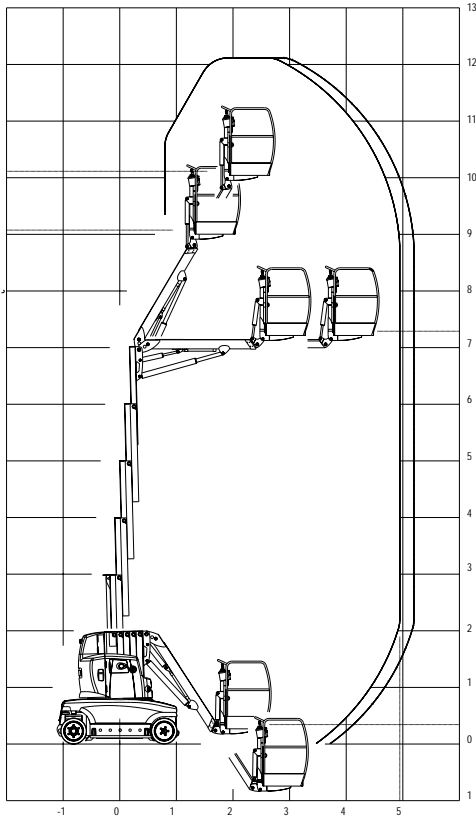
www.jlg.com

The JLG logo, consisting of the letters "JLG" in a bold, stylized font with a registered trademark symbol.

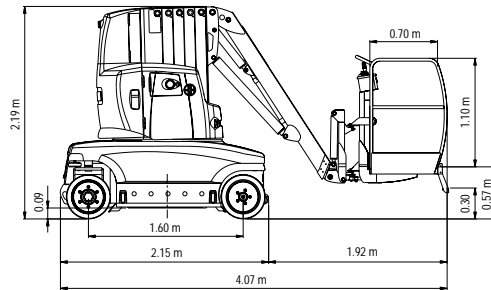
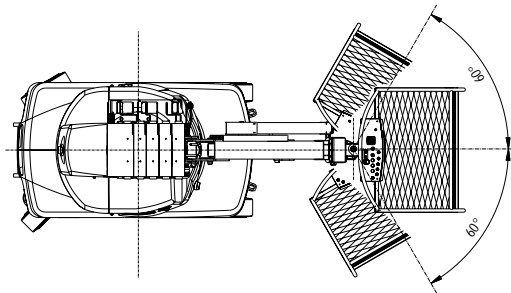




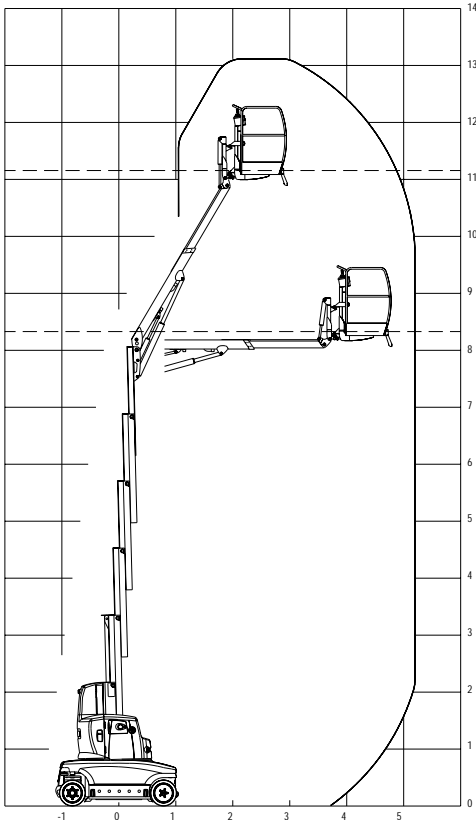
	1210	1310
<ul style="list-style-type: none"> Working height Hauteur travail Arbeitshöhe Altura trabajo Altezza di lavoro 	12,00 m	13,00 m
<ul style="list-style-type: none"> Stowed height Hauteur repliée Bauhöhe Alto de plataforma recogida Altezza piattaforma abbassata 	1,99 m	2,19 m
<ul style="list-style-type: none"> Width Largeur Breite Ancho Larghezza 	1,20 m	1,35 m
<ul style="list-style-type: none"> Length Longueur Gesamtlänge Longitud chassis Lunghezza chassis 	3,85 m	4,07 m
<ul style="list-style-type: none"> Outreach with standard platform or with platform rotation* Déport avec panier standard ou avec rotation panier* Seitliche Reichweite Standard Plattform oder mit Korb Drehung* Alcance horizontal Plataforma estandar o con rotación plataforma* Sbraccio piattaforma standard o con rotazione piattaforma* 	5,00 m 5,22 m*	5,22 m*
<ul style="list-style-type: none"> Weight Poids Eigengewicht Peso Peso 	5300 kg	5600 kg
<ul style="list-style-type: none"> Standard platform dimension Dimension panier standard Abmessungen Standard Plattform Dimensiones de la plataforma estandar Dimensioni della piattaforma standard 	0,70 x 1,10 m	0,70 x 1,10 m
<ul style="list-style-type: none"> Platform rotation Rotation panier Korb Drehung Rotación plataforma Rotazione piattaforma 	± 60° Option-Opzione	± 60°
<ul style="list-style-type: none"> Work Platform capacity Capacité de la plate-forme standard Plattform Tragfähigkeit Capacidad de carga de la plataforma estandar Portata della piattaforma standard 	200 kg	200 kg
<ul style="list-style-type: none"> Stowed speed Vitesse repliée Fahrgeschwindigkeit im einteleskopierten Zustand Velocidad con plataforma recogida Velocità piattaforma abbassata 	0 - 3,5 km/h	0 - 3,8 km/h
<ul style="list-style-type: none"> Gradeability with Power Plus Pente admissible avec Power Plus Steigfähigkeit mit Power Plus Pendiente admisible con Power Plus Pendenza superabile con Power Plus 	20%	20%
<ul style="list-style-type: none"> Slewing Orientation Schwenkbereich Rotación Rotazione 	360°	360°
<ul style="list-style-type: none"> Max. wind speed for outdoor use Vitesse maxi. du vent en usage extérieur Maximale Windgeschwindigkeit beim Ausseneinsatz Velocidad máxima del viento para un uso exterior Velocità massima del vento con utilizzo in area esterna 	12,5 m/s	12,5 m/s
<ul style="list-style-type: none"> Turning radius inside/outside Rayon de braquage intérieur/extérieur Wenderadius innen/ausen radio de Giro interior/exterior Raggio di sterzata interno/esterno 	1,53 m/ 3,20 m	0 m/ 1,75 m



TOUCAN 1210



TOUCAN 1310



JLGDANMARK
Tel: +45 (0) 43 54 43 22
Rosenvangen 15, 2635 Ishøj, Denmark

JLGDEUTSCHLAND
Tel: +49 (0) 421 693 500
JLG Deutschland GmbH,
Max Planck Strasse 21,
D-27721 Ritterhude/Ihlpohl (Bei Bremen),
Germany

JLGFRENCE
Tel: +33 (0) 553 88 31 70
Fax: +33 (0) 553 88 31 79
ZI de fauillet
47400 TONNEINS, France

JLGIBERICA
Tel: +34 93 772 47 00
Plataformas Elevadoras JLG Ibérica,
Trapadella 2,
Poligono Industrial Castellbisbal Sur,
Barcelona, Spain

JLGITALIA
Tel: +39 02 9359 5210
JLG Industries (Italia) s.r.l.,
Via Po, 22,
20010 Pregnana Milanese -ML-, Italy

JLGNORGE
Tel: +47 (0) 66 82 20 00
JLG Industries Norge AS,
Postboks 525, Sofiemyrveien 12,
N-1411 Kolbotn, Norway

JLGPOLSKA
Tel: +48 (0) 91 43 58 200
JLG Polska z.o.o.,
Krolewska 27,
00-060 Warszawa, Poland

JLGSVERIGE
Tel: +46 (0) 8 506 59500
JLG Sweden AB,
Enköpingsvägen 150,
Box 704,
SE-175 27 Järfälla, Sweden

JLGUIK
Tel: +44 (0) 870 200 7700
JLG Industries (United Kingdom) Limited,
Unit 12 Southside,
Bredbury Park Industrial Estate,
Bredbury Stockport SK6 2SP,
United Kingdom



www.jlg.com